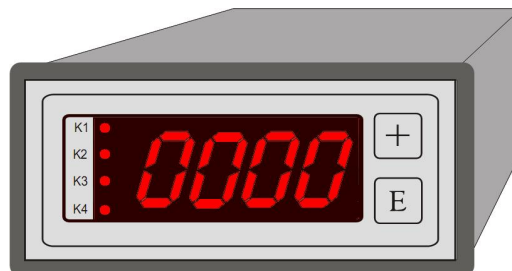


Tehnični list

REGULATOR MT 204

LASTNOSTI:

meritev in regulacija električnih in neelektričnih veličin
vhod: standardni tokovni ali napetostni signal, upornost, temperaturno tipalo
večfunkcijski LED zaslon
štirje limitni pari (štirje izhodni releji)
standardno ohišje 96 x 48mm
programabilno merilno območje in limitnih parov



UPORABA:

v merilni in regulacijski tehniki (industrija, vodovodi, toplotna oskrba, bazenska tehnika)

Aplikacije:

meritev in regulacija tlaka, nivoja, temperature, ...

Mikroprocesorski regulatorji MT 204 so univerzalni regulatorji, ki jih uporabljamo za meritev in regulacijo električnih in ne električnih veličin.

Regulator ima en vhod in štiri relejske izhode (delovni brezpotencialni kontakt). V odvisnosti od merjene vhodne veličine in nastavitve preklopnih nivojev (limitev), regulator preklopi rele (ali releje). Z tipkama na čelni plošči nastavimo preklopne nivoje (štiri zgornje in štiri spodnje preklopne nivoje) za limitne pare. Tako regulator s krmiljenjem črpalke (regulacija delovnega nivoja npr. V rezervoarju ali zaščita črpalke pred suhim tekom), elektromagnetnega ventila ..., regulira vhodno veličino na željeno vrednost. Led diode na čelni plošči svetitijo v primeru, ko je posamezni rele aktiven (vklop delovnega kontakta).

Področje uporabe regulatorja je široko: vodovodi (krmiljenje črpal, ki črpajo vodo v rezervoarje, zaščita črpalke pred suhim tekom, vzdrževanje tlaka v tlačnih posodah, ...), energetiki (regulacija temperature v akumulatorjih, komorah, hladilnicah, ...), Industriji, ...

TEHNIČNI PODATKI:

Napajanje: 230V, 50Hz

Lastna poraba: max: 3,2VA

Prikaz: 4 LED Display-i, 13mm – rdeči

Nastavitev parametrov: 2 tipki na čelni plošči

Programabilno merilno območje

Programabilno delovanje relejev

Indikacija vklopa relejev: 2 LED Diodi

Vhod: temperaturno tipalo PTC (2000Ohm/25°C), DC tok, DC napetost, potenciometer, temperaturno tipalo PT 100, PT 500, PT 1000

Izhod: štirje limitni pari:

brezpotencialni relejski kontakti (kontakte relejev je potrebno varovati pred kratkim stikom z zunanjo talilno varovalko)

napetost 24VDC/ 20mA (možnost napajanja vhodne tokovne zanke)

Prikaz merjene veličine in parametrov: 4 LED Display-i, 13mm

Obremenitev kontaktov releja: max. 230VAC, 2A

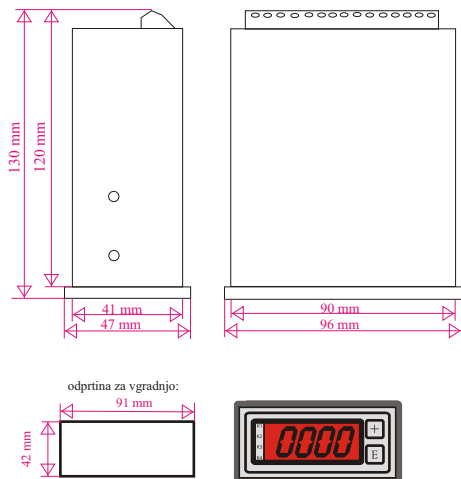
Maksimalna preklopna moč relejev: 60VA

Temperatura okolice: 0 ... +50°C

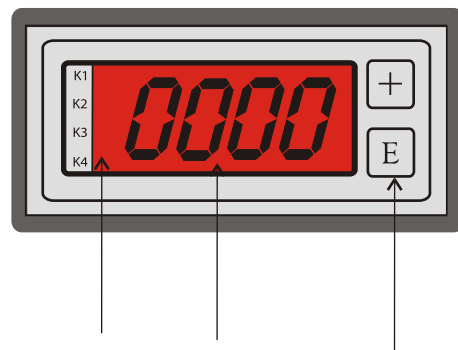
Odpertina za vgradnjo: 91,5 x 42,5mm

Dimenzije ohišja: 96 x 48 x 130mm

MERSKE SKICE:



ČELNA PLOŠČA:



indikacija
vklopa
relejev

LED
zaslon

tipki + in E

Podatki za naročilo:

MT 204 - xxx

Vhod:

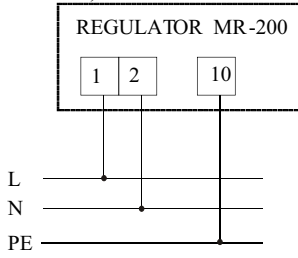
100 tok DC

200 napetost DC

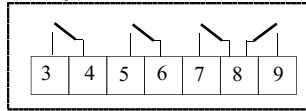
300 potenciometer

400 temperaturno tipalo

NAPAJANJE REGULATORJA:
230VAC, 50Hz

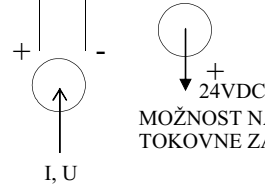
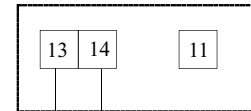


IZHOD: ŠTIRJE LIMITNI PARI
(4 releji)



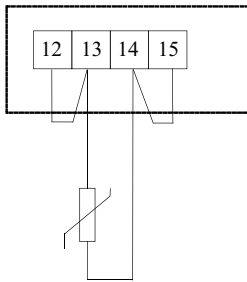
VSI KONTAKTI RELEJEV SO
BREZPOTENCIALNI. KONTAKTE
RELEJEV MORAMO ŠTITITI PRED
KRATKIM STIKOM Z ZUNANJO
TALILNO VAROVALKO (T 2A)

VHOD: DC TOK,
DC NAPETOST

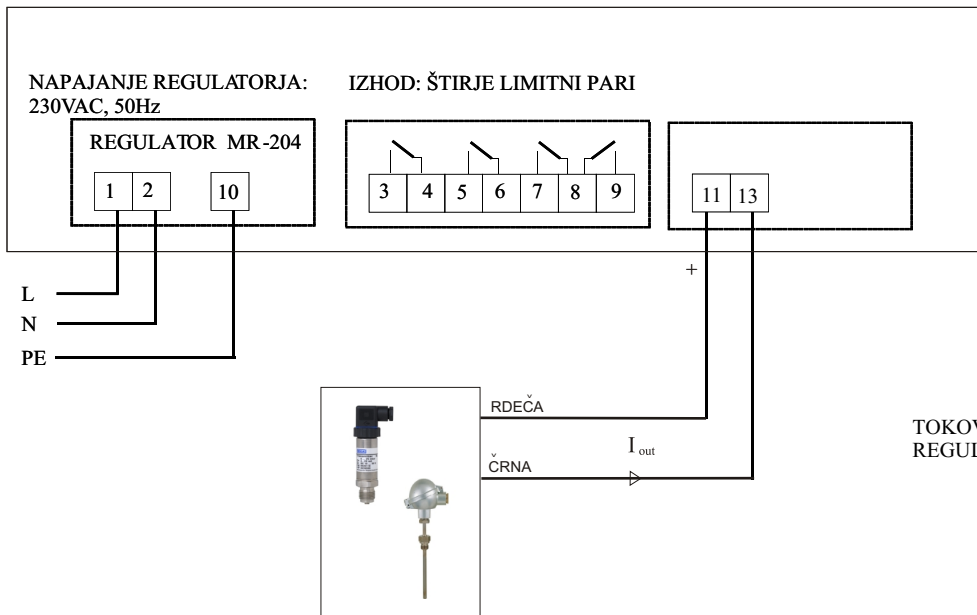
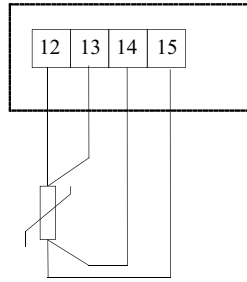


MOŽNOST NAPAJANJA VHODNE
TOKOVNE ZANKE (max. 20mA)

VHOD: TEMPERATURNO
TIPALO PT100,
PT 1000 (dvo žični priključek)



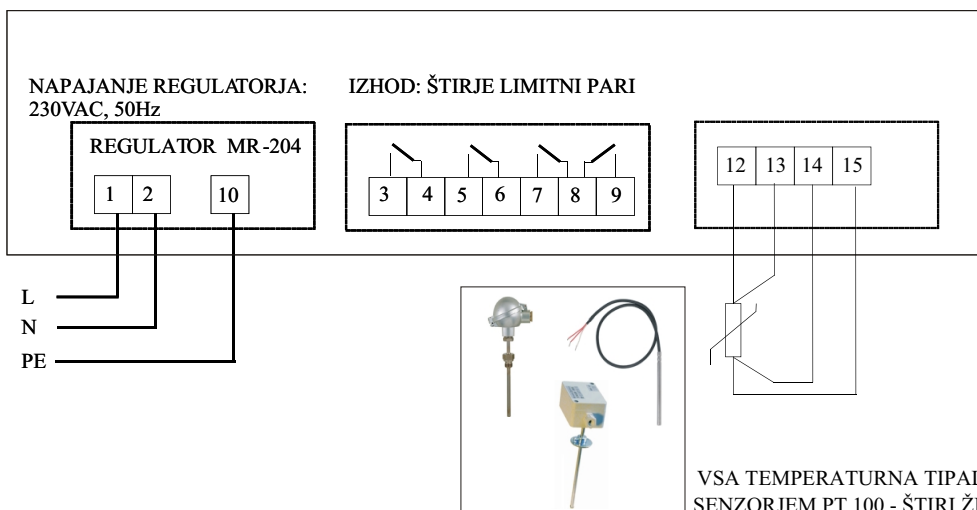
VHOD: TEMPERATURNO
TIPALO PT100,
PT 1000 (štiri žični priključek)



APLIKACIJA:

- meritev in regulacija tlaka ali nivoja.
- regulacija nivoja v rezervoarju (vklop ene ali več črpalk)
- zaščita črpalke pred suhim tekom
- regulacija tlaka v tlačni posodi (tlačno stikalo)

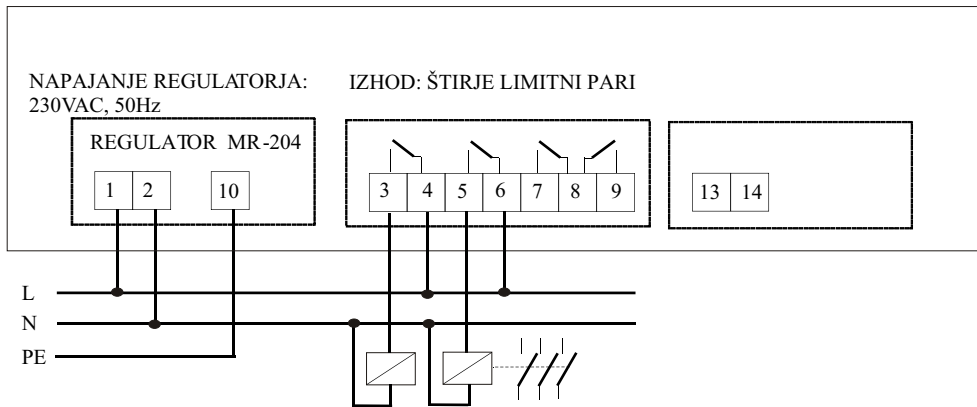
TOKOVNA ZANKA SE NAPAJA IZ
REGULATORJA.



APLIKACIJA:

- meritev in regulacija temperature.
- regulacija temperature v akumulatorju, bazenu (vklop obtočne črpalke ali el. Grelca)
- regulacija temperature v komori ali hladilniku
- zaščita pred previsoko ali prenizko temperaturo

VSA TEMPERATURNA TIPALA S
SENZORJEM PT 100 - ŠTIRI ŽIČNI SPOJ

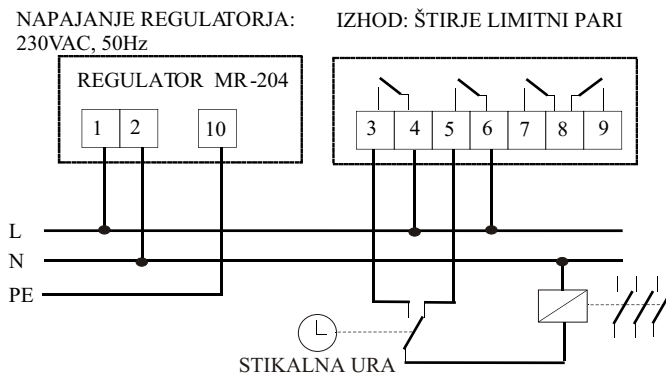


APLIKACIJA:

krmiljenje dveh črpalk (uporaba dveh limitnih parov) - dodamo dva zunanja kontaktorja

Primeri krmiljenja:

- krmiljenje ene črpalke (regulacija nivoja npr.: v rezervoarju - ob nižjem nivoju se črpalčka vklopi ob višjem pa izklopi)
- krmiljenje dveh ali več črpalk (z nastavitvijo več različnih vklopnih in izklopnih nivojev lahko dosežemo, da se črpalčke vklopljajo glede na višino nivoja - čim nižji je nivo, več črpalk se vklopi)
- krmiljenje črpalke (delovni nivo) in zaščita pred suhim tekom (nastavitev enega limitnega para: nižje preklopne nivoje in mirni kontakt limitnega para - releja, ki služi za zaščito pred suhim tekom)
- krmiljenje črpalke na dva nivoja (dnevni - nižji nivo in nočni višji nivo: uporabimo dva limitna para; stikalna ura preklopi v dnevnem režimu en limitni par, v nočnem režimu pa drugi limitni par - rele)



APLIKACIJA:

krmiljenje črpalke na dva nivoja vode v rezervoarju: limitni par 1 nastavimo na višji nivo - stikalna ura vklopi ta limitni par - rele v času nočne tarife el. Energije, limitni par 2 nastavimo na nižji nivo vode v rezervoarju - stikalna ura ga vklopi v času nočne oz. Druge tarife. Taji vzdržujemo višji nivo vode v času cenejše el. Energije in nižji v času dražje el. Energije.