



ND03

- MIERNIK PARAMETRÓW SIECI

- POWER NETWORK METER

ND03 mierzy podstawowe parametry elektryczne w sieciach 3-fazowych (3- lub 4-przewodowych) lub w sieciach 1-fazowych. Ten funkcjonalny miernik pozwala zastąpić wiele analogowych mierników tablicowych.

ND03 measures the basic network parameters in 3-phase networks (3- or 4-wire) or 1-phase networks. The meter can replace many analogue instruments.



CECHY PRODUKTU:

- Pomiar rzeczywistych wartości skutecznych True RMS (do 15-tej harmonicznej).
- Programowalne przekładnie: prądowa i napięciowa.
- Programowalny układ pracy: 3- lub 4-przewodowy.
- Programowalne zakresy wejść pomiarowych.
- Ultra jasny wyświetlacz LED, 3 cyfry w 3 rzędach (wskazania do 999).
- Funkcja automatycznego przewijania ekranu (lub ekran stały).
- Pamięć wartości minimalnych i maksymalnych.
- Pamięć ostatniego widoku ekranu w przypadku zaniku napięcia zasilania miernika.

WIELKOŚCI MIERZONE:

- Prąd I_1, I_2, I_3 , napięcie $U_1, U_2, U_3, U_{12}, U_{23}, U_{31}$, częstotliwość f
- Czas pracy, czas włączenia, ilość przerw zasilania, prędkość obrotowa generatora RPM

SPECYFIKACJA TECHNICZNA

WEJŚCIA NAPIĘCIOWE:

- Znamionowe napięcie wejściowe (a.c. RMS): $100 V_{L-L} - 500 V_{L-L}$ ($57.7 V_{L-N} - 290 V_{L-N}$)
- Napięcie wtórne przekładnika: programowalne $100 V_{L-L} - 500 V_{L-L}$
- Napięcie pierwotne przekładnika: programowalne $100 V_{L-L} - 799 kV_{L-L}$
- Maksymalne ciągłe napięcie wejściowe: 120% wartości znamionowej
- Pobór mocy: $< 0,3 VA$ na fazę

WEJŚCIA PRĄDOWE:

- Znamionowy prąd wejściowy: 5 A a.c. RMS
- Prąd wtórny przekładnika: programowalny 1 lub 5 A
- Prąd pierwotny przekładnika: programowalny 1 - 799 kA (dla 1 lub 5 A)
- Maksymalny ciągły prąd wejściowy: 120% wartości znamionowej
- Pobór mocy: $< 0,2 VA$ na fazę

DOKŁADNOŚĆ:

- Napięcie: $\pm 1\%$ wartości nominalnej
- Current: $\pm 1\%$ wartości nominalnej
- Frequency: $\pm 0,5\%$ średniej częstotliwości

ZASILANIE:

- Napięcie zasilania: 40 - 300 V a.c./d.c. ($\pm 5\%$) 45 - 65 Hz
- Pobór mocy: $< 4 VA$

PRODUCT FEATURES:

- True RMS measurement (up to 15th Harmonic).
- On site programmable PT/CT ratios.
- User selectable type of network: 3phase 3wire/4wire.
- On site programmable ranges of inputs.
- 3 Line 3 Digits ultra bright LED Display (up to 999).
- Onsite selection of Auto scroll / Fixed Screen.
- Min Max storage of parameters possible.
- Parameter Screen recall: In case of power failure, the instrument memorizes the last displayed screen.

MEASURED PARAMETERS:

- current I_1, I_2, I_3 , voltage $U_1, U_2, U_3, U_{12}, U_{23}, U_{31}$, frequency f
- worktime, hour run, number of interruptions, rotation speed of generator RPM

TECHNICAL SPECIFICATIONS

INPUT VOLTAGE:

- Nominal input voltage (a.c. RMS): $100 V_{L-L} - 500 V_{L-L}$ ($57.7 V_{L-N} - 290 V_{L-N}$)
- System PT secondary values $100 V_{L-L}$ to $500 V_{L-L}$ programmable on site.
- System PT primary values $100 V_{L-L}$ to $799 kV_{L-L}$ programmable on site.
- Max continuous input voltage 120% of Nominal value
- Nominal input voltage burden: $< 0.3 VA$ approx. per phase

INPUT CURRENT:

- Nominal input current: 5 A a.c. RMS
- System CT secondary values: 1 A / 5 A programmable on site
- System CT primary values: from 1A up to 799 kA programmable on site
- Max continuous input current: 120% of Nominal value
- Nominal input current burden: $< 0.2 VA$ approx. per phase

ACCURACY:

- Voltage $\pm 1\%$ of Nominal Value
- Current $\pm 1\%$ of Nominal Value
- Frequency $\pm 0.5\%$ of Mid Frequency

AUXILIARY SUPPLY:

- External Aux: 40 V - 300V a.c./d.c. ($\pm 5\%$), 45 to 65 Hz
- Auxiliary Supply burden: $< 4 VA$ approx

ND03 MIERNIK PARAMETRÓW SIECI POWER NETWORK METER

WYJŚCIA:

- Przełącznik (opcja): programowalny jako wyjście alarmowe lub impulsowe, styki przelączne beznapięciowe, 240 V d.c., 5 A

INNE:

- Wymiary gabarytowe: 96 x 96 x 59 mm
- Wymiary gabarytowe: 96 x 96 x 66 mm (opcja - z modułem wyjść dodatkowych)
- Otwór montażowy: 92^{+0,8} x 92^{+0,8} mm
- Stopień ochrony obudowy: IP50 od strony czołowej, IP20 od strony zacisków

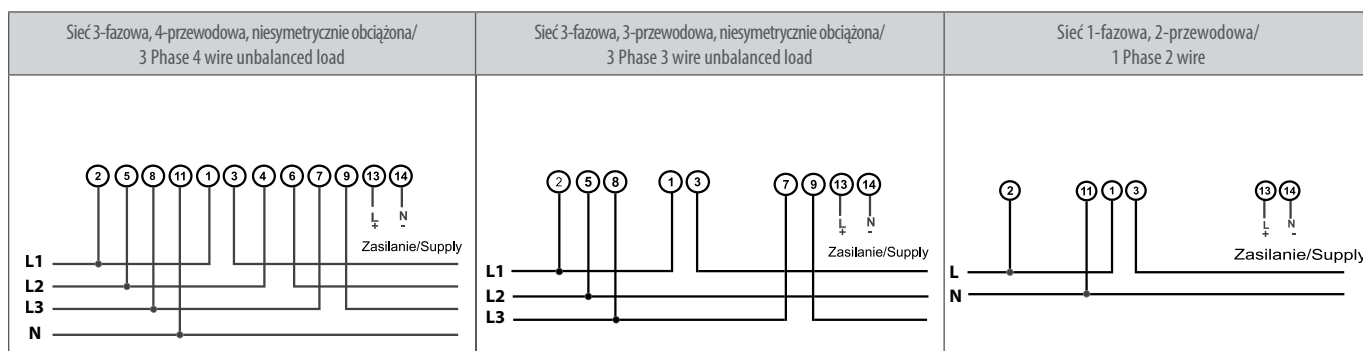
OUTPUTS:

- Relay (optional): configured as Limit/Pulse output, potential free, 240 V d.c., 5 A

OTHER:

- Dimensions: 96 x 96 x 59 mm
- Dimensions: 96 x 96 x 66 mm (with optional output pluggable module)
- Panel cut-out: 92^{+0,8} x 92^{+0,8} mm
- Enclosure Protection: IP50 - front, IP20 - back

SCHEMATY PODŁĄCZEŃ | CONNECTION DIAGRAM



KOD ZAMÓWIENIA | ORDERING CODE

Miernik parametrów sieci / Power network meter	XXXXX	X	X	XX	X	XXXXXX	X	X
ND03_								
Typ sieci / System type:								
1 fazowa / 1 phase		1						
3-fazowa (3- lub 4-przewodowa) / 3 phase (3- or 4-wire)		3						
Napięcie wejściowe / Input voltage:								
57,7...290 VL-N / 100...500 VL-L			1					
Zasilanie / Supply:								
40...300 V a.c./d.c.				EA				
20...40 V a.c./20...60 V d.c.				LA				
Wyjście alarmowe / Alarm output:								
brak / none				Z				
1 przełącznik / 1 relay				L				
Wykonanie / Version:								
standardowe / standard					000000			
specjalne* / custom-made*					XXXXXX			
Wersja językowa / Language:								
wersja polska/angielska							M	
Próby odbiorcze / Acceptance tests:								
bez dodatkowych wymagań / without extra quality requirements							0	
z atestem Kontroli Jakości / with an extra quality inspection certificate							1	
ze świadectwem wzorcowania / with calibration certificate							2	
wg uzgodnień z odbiorcą / according to customer's request							X	

* tylko po uzgodnieniu z producentem/
after agreeing with the manufacturer

ND03-19_pl_en

