

# NIVOJSKO STIKALO S PLOVCI NSF100

CrNi nivojsko stikalo iz CrNi jekla za horizontalno vgradnjo

## Opis:

Nivojsko stikalo NSF100CrNi primerno za horizontalno vgradnjo se uporablja za javljanje nivoja v posodah, cisternah, bazenih za javljanje mejnih vrednosti nivoja tekočin. Kompaktna oblika omogoča vgradnjo tudi v manjše posode.

Plovec je pritrjen na ročico, katerega lega se spreminja v odvisnosti od nivoja tekočine. Ko se plovec dvigne se kontakt sklene. Funkcijo stikala se določi z rotacijo stikala za 180°.

Material v stiku z medijem je visoko kakovostno CrNi jeklo 316L - kislinsko odporno.

Nivojsko stikalo je primerno za čiste tekoče medije, kateri se ne lepijo, kristalizirajo ali splejli.

## Glavne značilnosti nivojskega stikala

- Horizontalna montaža
- Enostavna montaža
- Robustna izvedba
- Ohišje zaščita IP66
- temperatura medija do + 170°C
- max. tlak medija do + 5 bar
- vsi deli v stiku s tekočino so iz CrNi jekla 316L

## Montaža:

Nivojsko stikalo se montira v vertikalnem položaju. Navojni priključek ½NPT

## Nivojsko stikalo Ns100 se ne sme uporabljati:

- v bližini močnih elektromagnetnih polj
- ne izpostavljate sunkom, tresljajem in mehanskim obremenitvam
- pri tlakih višjih od 5 bar
- pri temperaturah nad 170°C
- v eksplozijsko nevarnih prostorih.

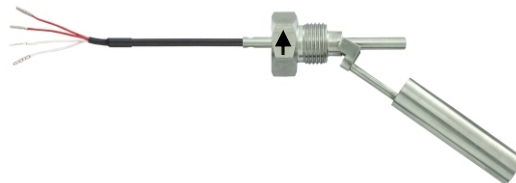
## Priklop

Električni priklop sme izvesti le strokovno usposobljena osebje v skladu s predpisi. Električna shema je v notranjosti ohišja ali na tehničnem listu. Kabel je potrebno pri montaži skozi kabelsko uvodnico dobro zatesniti.

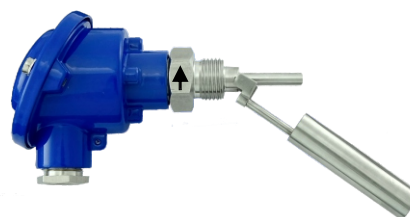
## Čiščenje

Tipalo je potrebno periodično pregledovati in čistiti, saj lahko umazanija in alge vplivajo na plovnost plovcov.

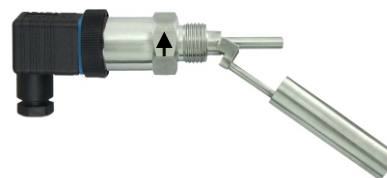
## Nivojsko stikalo NSF100 - izvedba s kablom



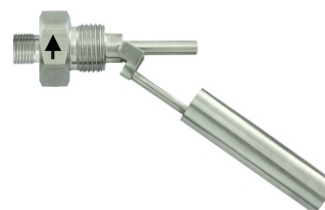
## Nivojsko stikalo NSF200 - izvedba z glavo



## Nivojsko stikalo NSF400 - izvedba z kotnim priključkom



## Nivojsko stikalo NSF500 - izvedba z priključkom M12

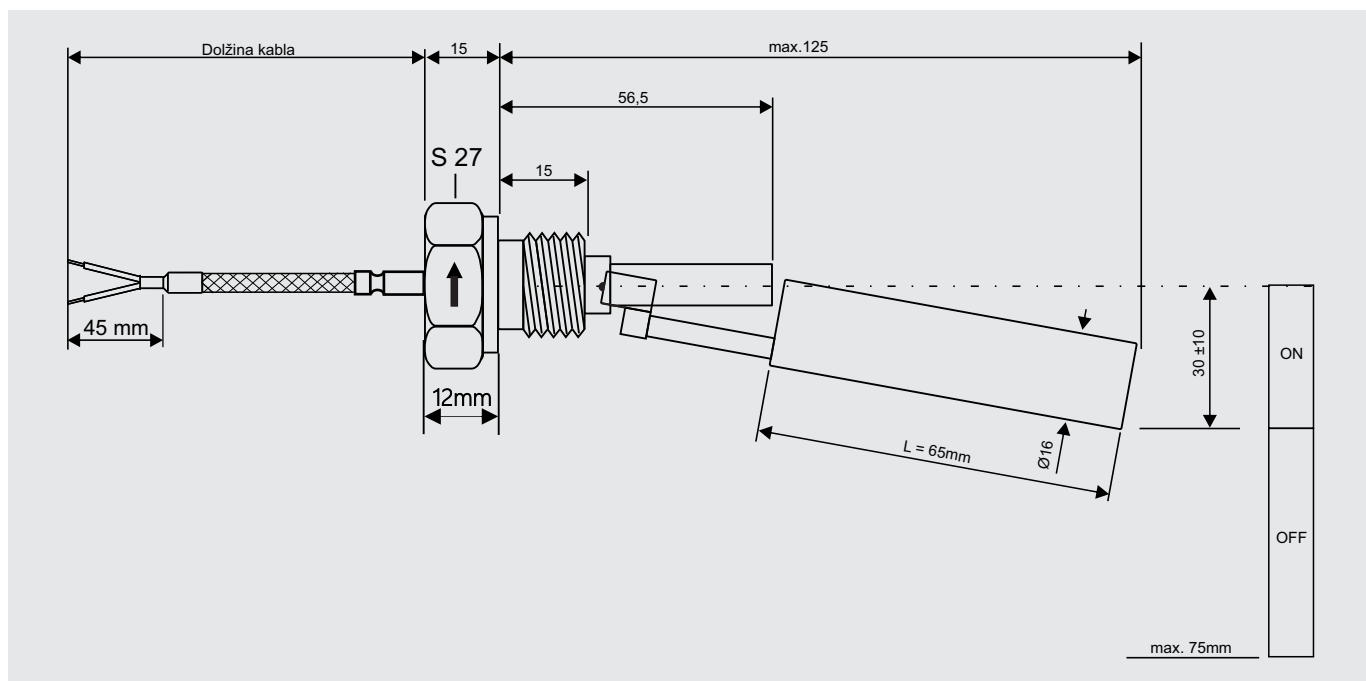


## Tehnični podatki:

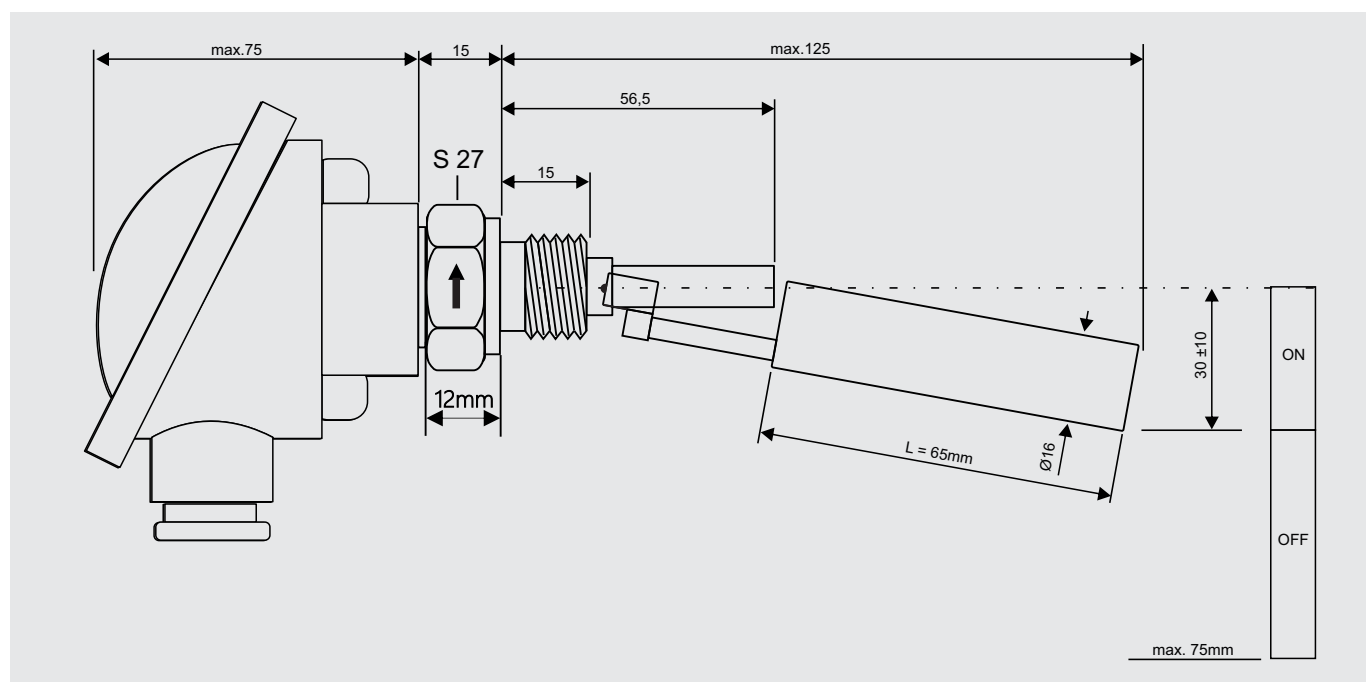
Material:	Visoko kakovostno CrNi jeklo 316 L -kislinsko odporno
Procesni priključek:	G½" ali ½ NPT
Max. preklopna moč	50W (pri preklopnem kontaktu NO/NC max 10W)
Max. preklopna napetost	300V AC/DC (pri preklopnem kontaktu 150V AC/DC)
Max. preklopni tok	250mA AC/DC
Temperatura medija	-10 ... +170°C
Tlak medija	max. 5 bar
Procesni priključek	G½"
Električna priključitev	sponke v glavi

## Mere nivojskega stikala NSH100

### Nivojsko stikalo NSF100CrNi-100 - izvedba s priključnim kablom

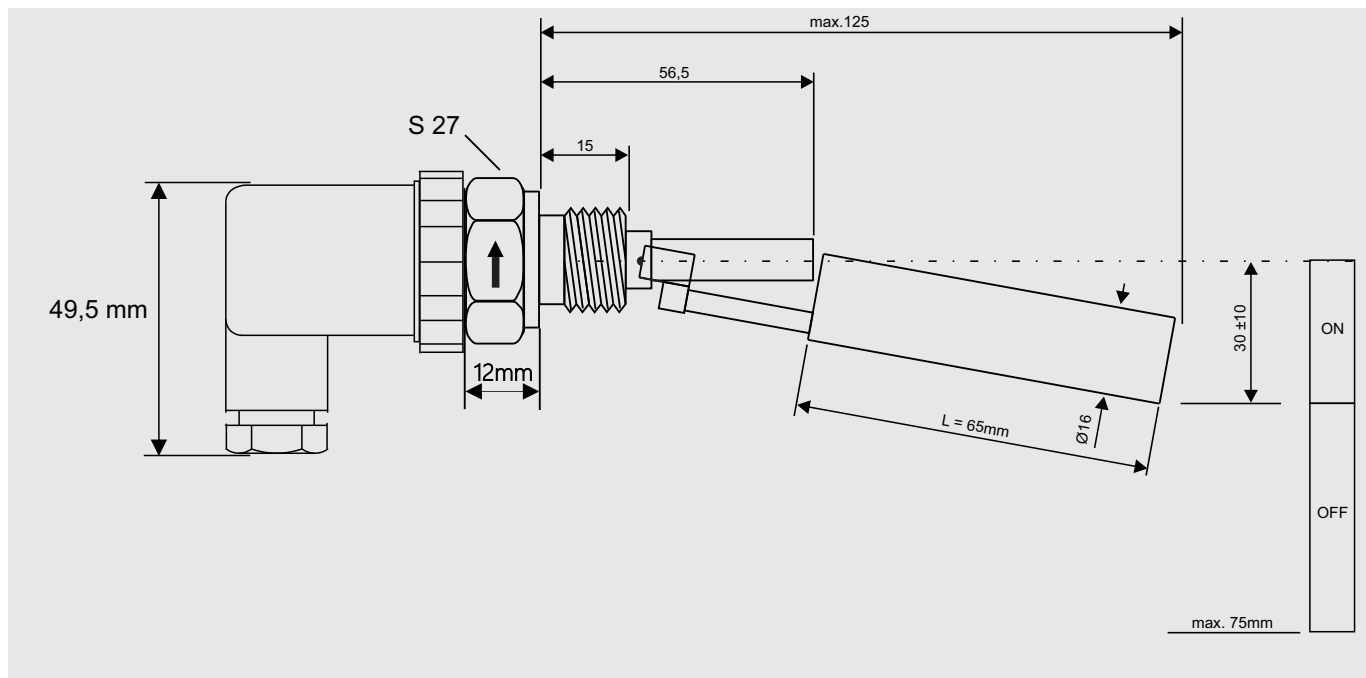


### Nivojsko stikalo NSF100CrNi-200 - Izvedba z robustno aluminijasto glavo z Ip65 zaščito



## Mere nivojskega stikala NSF100

### Nivojsko stikalo NSF100CrNi-400 - Izvedba z kotnim električnim priključkom po DIN EN 175301-803, IP65



### Nivojsko stikalo NSF100CrNi-500 - Izvedba z M12x1 - 4 polnim konektorjem, IP67 zaščita

