

UPOROVNI TERMOMETER MWT410

Kompaktna izvedba uporovnega termometra z izhodom 4...20mA

TEHNIČNI LIST - MWT410

Opis:

Uporovni termometer MWT410, je merilnik kompaktne oblike, primeren za natančna merjenja temperature v različnih industrijskih pogojih, kot so: cevovodi, kotlovnice in farmacevtska industrija. Vsa tipala in priključki so izdelani iz visoko kakovostnega CrNi jekla 316Ti (1.4571). Te uporovne termometre uporabljamo za temperaturna območja od -50 do +400°C K tipalu je možno priključiti prikazovalnik MT223 z enim PNP kontaktom, ki ne potrebuje dodatnega napajanja, saj se napaja kar preko tokovne zanke. V izvedbi z prikazovalnikom se lahko uporablja uporovni termometer kot temperaturno stikalo. MWT410 ima izmenljiv merilni vložek.

Senzor:

1 x Pt100

Odstopanja senzorjev Pt100 in Pt1000 po DIN EN 60751 pri 0°C

kl.B: $\pm 0,3^{\circ}\text{C}$
 kl.A: $\pm 0,15^{\circ}\text{C}$
 kl.1/3B: $\pm 0,10^{\circ}\text{C}$
 kl.1/5B: $\pm 0,06^{\circ}\text{C}$
 kl.1/10B: $\pm 0,03^{\circ}\text{C}$

Dovoljena temperatura okolice

-10 ... +70°C

Dovoljena temperatura medija

MWT410 -50...+120°C
 MWT410/B -50...+400°C

Merilna območja

MWT400: -50...+120°C
 MWT400B: -50...+400°C

Merilni pretvornik Materm MT410

Napajalna napetost: 10...28V DC
 Vhod: 1 x Pt100
 Izhod: 4...20mA - 2 žična vezava
 Merilna napaka pretvornika: 0,5% od merilnega območja

Standardna merilna območja z izhodom 4...20mA

MWT410	MWT410B
-50...50°C	0...100°C
0...50°C	0...150°C
0...80°C	0...200°C
0...100°C	0...300°C
0...120°C	0...400°C

Druga merilna območja temperaturnega pretvornika po naročilu.

Tipalo:

Vsa tipala s priključki so izdelana iz visoko kakovostnega CrNi jekla 316Ti.



1. Uporovni termometer MWT410 do +120°C
2. Uporovni termometer MWT410/B do +400°C
3. Uporovni termometer MWT410 s prikazovalnikom in enim kontaktom

(Slike so simbolične)

Dolžina tipala (L)

Standard L=63mm, 80mm, 100mm, 160mm, 200mm, 250mm, 300mm ali dolžina po naročilu. Priporočena dolžina tipala naj bo minimalno 10 x premer tipala
 Priporočena minimalna dolžina tipala (L) je 63mm in velja za cev 6mm.

Premer tipala (d) in maksimalen dovoljen tlak medija:

6mm (standard), maksimalen tlak medija 40 bar
 8mm, maksimalen tlak medija 40 bar
 9mm, maksimalen tlak medija 40 bar
 10mm, maksimalen tlak medija 40 bar
 11mm, maksimalen tlak medija 60 bar
 Na voljo so tudi drugi premeri tipal po naročilu

Procesni priključek

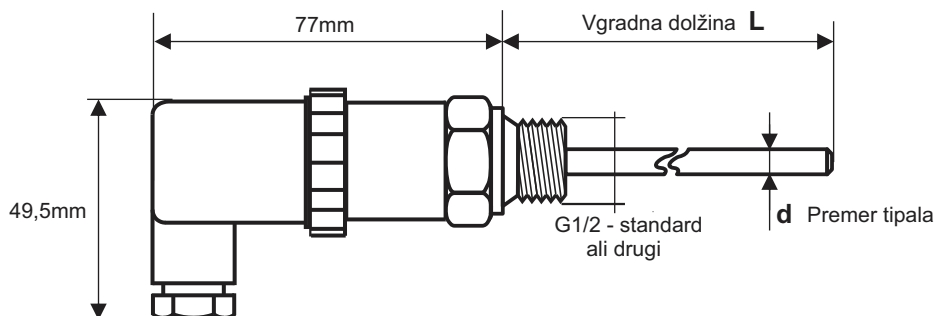
G1/2 - standard, G1/4
 drugi priključki po naročilu

Električni priključek

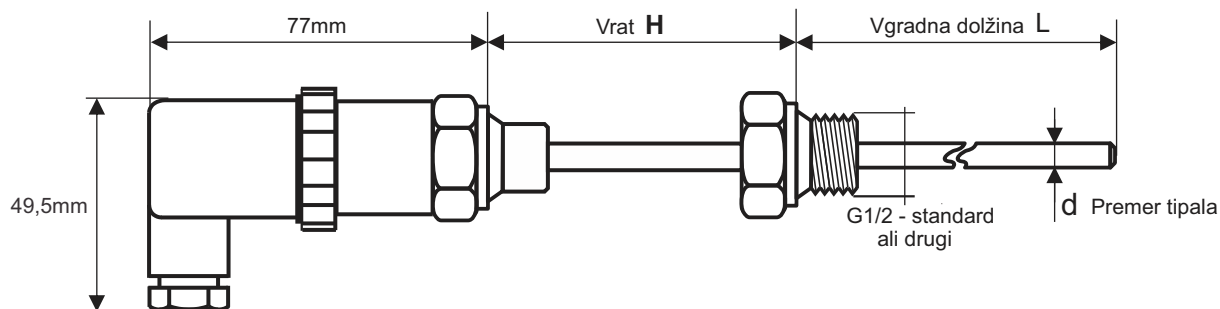
Kotni električni priključek po DIN EN 175301-803A, IP 65

MERE UPOROVNEGA TERMOMETRA MWT410:

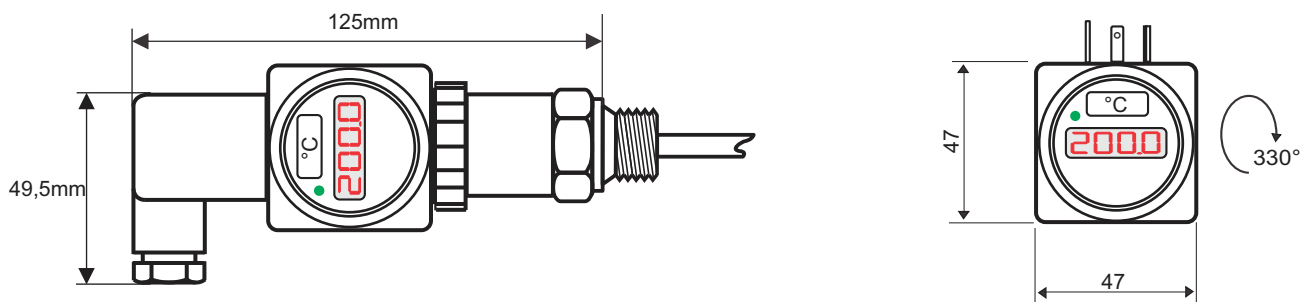
tip: **MWT410** - izvedba brez vratu za temperature medija od -50 do +120°C



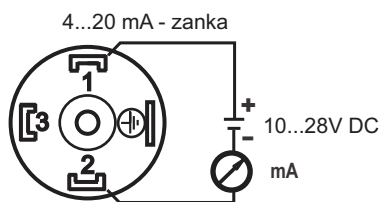
tip: **MWT410/B** - izvedba z vratom za temperature medija od -50 do 400°C:



Izvedba s prikazovalnikom MT223:



PRIKLJUČITEV SENZORJA PREKO TOKOVNE ZANKE 4...20mA



OPCIJA: PRIKAZOVALNIK MT223



Prikazovalnik MT223



Opis:

Digitalni prikazovalnik MT223 je narejen za enostavno in hitro montažo na vsak merilni instrument z izhodom 4... 20 mA in standardnim konektrom ISO 4400 (DIN 43650-A)

Prikazovalnik je nameščen med vtikač in vtičnico in je takoj pripravljen na delovanje, saj ne potrebuje dodatnega napajanja in se napaja preko tokovne zanke 4 do 20 mA.

Prikazovalnik je enostavno nastavljen s tipkama na sprednji strani. Nastavitve ostanejo v pomnilniku prikazovalnika, tudi kadar prikazovalnik ni priključen na napetost.

Merilno območje:

-1999 do +9999

Prikazovalnik:

4 - digitni LED prikazovalnik s 7 mm visokimi rdečimi števkami prikazovalnik je možno obračati pod kotom 330°

Natančnost:

0,1% ± 1 digit

Nastavljivi parametri:

merilno območje, decimalna vejica, dušenje, kontak (PNP)

Dovoljena temp. okolice:

Elektronika: -25/+85 °C
Skladiščenje: -40/+85 °C

Zaščita:

IP 65 (EN 60529)

Vhodni signal:

4 ... 20mA, 2 - žično

Podatki za PNP kontakt:

odprt kolektor (PNP), max. 125 mA
(pri Ex-zaščiti max. 70 mA, 4,7 mH)
Nastavljiva zakasnitev kontakta:
od 0 do 100 s

Opcija:

EX izvedba
EX II (1) 2 G EEx ia IIC T4